

Заполняет сервисная служба

(наименование и адрес предприятия)

Исполнитель _____ (_____)
(подпись) (фамилия, имя, отчество)

_____ (_____)
(подпись покупателя) (фамилия, имя, отчество)

Дата ремонта _____ Место печати

Утверждаю _____
(должность, подпись, ФИО руководителя сервисной службы)

Заполняет сервисная служба

(наименование и адрес предприятия)

Исполнитель _____ (_____)
(подпись) (фамилия, имя, отчество)

_____ (_____)
(подпись покупателя) (фамилия, имя, отчество)

Дата ремонта _____ Место печати

Утверждаю _____
(должность, подпись, ФИО руководителя сервисной службы)



WIEDER KRAFT®

DIE KRAFT DER QUALITÄT
СИЛА КАЧЕСТВА

WDK 620038R / WDK 630038



Полуавтоматический Сварочный Аппарат
Semi-automatic Welding Machine
Halbautomatische Schweissanlage



ISO9001



1. Электромагнитная совместимость

1.1 Данная аппаратура соответствует нормам EN 50199; электромагнитная совместимость аппаратуры для дуговой сварки и аналогичных процессов (например, разрезания плазменной дугой).

Внимание! Пределы излучения данного норматива не гарантируют полную защиту от помех для радио и телевизионных приемников, если сварочный аппарат работает в пределах 30 м от приемной антенны. В особых случаях, если вблизи используются высокочувствительные аппараты, возможно принятие дополнительных мер для прекращения электромагнитного излучения. Проблемы электромагнитной совместимости (ЭМС) могут возникнуть при использовании сварочных аппаратов в не промышленной зоне (например, в жилых кварталах).

В таких случаях при установке и использовании сварочного аппарата необходимо принимать следующие меры:

1.2 Установка и использование. Пользователь несет ответственность за установку и использование аппарата в соответствии с инструкцией производителя. В случае, если возникли проблемы ЭМС, пользователь обязан их разрешить. В некоторых случаях, данные меры могут повлечь заземление сварочной цепи. В других случаях, возможно будет необходимо сделать электромагнитный экран с входными фильтрами, который закроет сварочный аппарат и рабочее место. В любом случае, если возникнут электромагнитные помехи, необходимо принимать меры для их сокращения.

1.3 Оценка зоны. Перед установкой сварочного аппарата пользователь должен оценить потенциальные проблемы с ЭМС для близлежащей зоны. В частности, он должен принимать во внимание:

- наличие иных кабелей, проводов управления, телефонных проводов, кабелей связи, расположенных в непосредственной близости от сварочного аппарата;
- радио и телевизионные передатчики и приемники;
- компьютеры и другую контрольную аппаратуру;
- здоровье находящихся вблизи людей, например, использующих слуховые аппараты для глухих;
- измерительную и калибровочную аппаратуру;
- время дня, когда должны проводиться сварочные работы.

Ширина окружающей зоны зависит от конструкции зданий и вида работ, которые также должны проводиться в данном помещении.

1.4 Питание. Сварочный аппарат должен подсоединяться к сети в соответствии с указаниями производителя. Если возникают помехи, возможно необходимо будет принять дополнительные меры, такие как фильтрация питающего напряжения. Вероятно, будет необходимо использовать экранированный питающий кабель. Экран должен быть цельным по всей длине кабеля, и должен быть присоединен к сварочному аппарату.

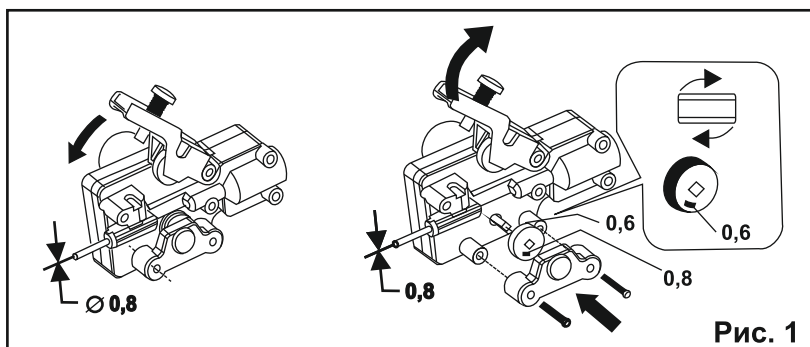


Рис. 1

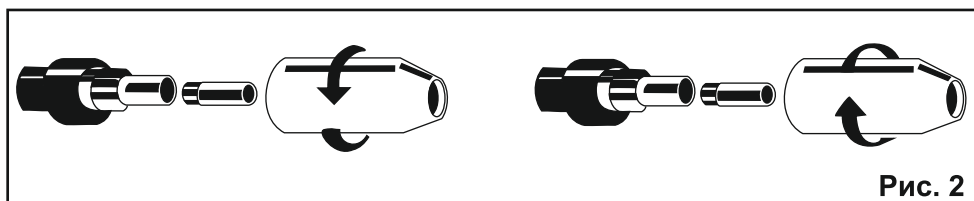
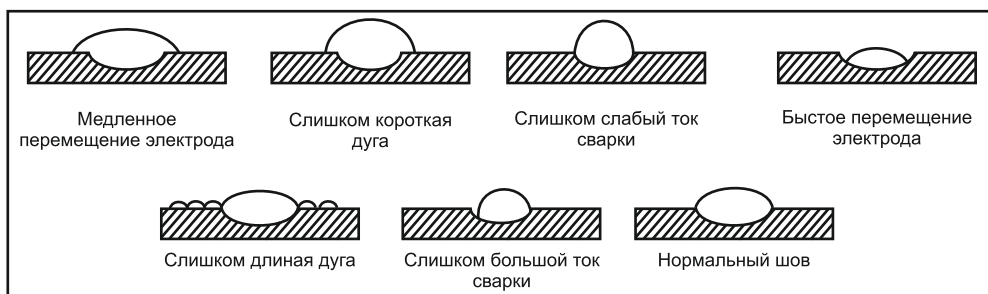


Рис. 2

Параметры сварочных швов



Внимание!

Уважаемый покупатель!

Перед началом работы пользователь обязан ознакомиться с правилами техники безопасности и условиями надлежащей эксплуатации оборудования.

Соблюдение приведенных в данном паспорте инструкций позволит избежать нештатных ситуаций и создать условия безопасной и эффективной работы.

Сохраните настоящее руководство и сделайте его доступным другим пользователям оборудования.

Основные технические данные

	WDK620038R/630038
1. Максимальный ток сварки, А	200/260
2. Напряжение питающей сети, В	380
3. Частота питающей сети, Гц	50
4. Потребляемая мощность, кВт	12/18.5
5. Напряжение холостого хода, В	36
6. Диапазон регулировки тока	60-200/60-260
7. Диаметр сварочной проволоки, мм	0.6-1.0/0.6-1.2
8. Вес, кг	48/54

Комплектность

Сварочный аппарат поставляется в следующей комплектации:

WDK620038R/630038	Кол-во
1. Сварочный аппарат	1
2. Сварочная горелка	1
3. Паспорт	1
4. Упаковка	1

Внимание! При продаже инструмента должны заполняться все поля гарантийного талона. Неполное или неправильное заполнение гарантийного талона может привести к отказу от выполнения гарантийных обязательств.
С условиями гарантийного обслуживания ознакомлен(а). При покупке изделия было проверено. Претензий к упаковке, комплектации и внешнему виду не имею.

Подпись покупателя

Корешок талона № 2

на гарантийный ремонт сварочного аппарата

(модель: _____)
(Изыят " _____ 200_г.

(Исполнитель _____)
(подпись) (фамилия, имя, отчество)



Корешок талона № 1

на гарантийный ремонт сварочного аппарата

(модель: _____)
(Изыят " _____ 200_г.

(Исполнитель _____)
(подпись) (фамилия, имя, отчество)

ДЕЙСТВИТЕЛЕН ПРИ ЗАПОЛНЕНИИ

ТАЛОН № 1

на гарантийный ремонт сварочного аппарата

(модель: _____)

Серийный номер _____

Заполняет торговая организация:

_____ (наименование и адрес предприятия)

Дата продажи _____

Место печати

Продавец _____

(подпись)

(_____)

(фамилия, имя, отчество)



ДЕЙСТВИТЕЛЕН ПРИ ЗАПОЛНЕНИИ

ТАЛОН № 2

на гарантийный ремонт сварочного аппарата

(модель: _____)

Серийный номер _____

(подпись, штамп)

Заполняет торговая организация:

_____ (наименование и адрес предприятия)

Дата продажи _____

Место печати

Продавец _____

(подпись)

(_____)

(фамилия, имя, отчество)

В месте, где сварочный аппарат установлен стационарно, питающий кабель можно пропустить в металлическую трубу и т.п. Необходимо, чтобы металлический экран имел хороший контакт с оболочкой сварочного аппарата.

1.5 Обслуживание сварочного аппарата. Необходимо выполнять периодическое обслуживание сварочного аппарата в соответствии с инструкциями производителя.

При работе сварочного аппарата все отверстия и окна, предназначенные для обслуживания, должны быть закрыты. Запрещено модифицировать аппарат, кроме случаев, когда это рекомендует изготовитель. В частности, изготовитель рекомендует регулировать избыточное напряжение запальников и стабилизаторов дуги.

1.6 Соединения. Металлические компоненты, соединенные с деталью для сварки, увеличивают риск получения оператором удара электрическим током при одновременном касании к этим компонентам и электроду. Оператор должен быть изолирован от всех этих соединенных металлических компонентов.

1.7 Заземление предназначенной для сварки детали. Там, где деталь для сварки не связана с землей по соображениям электрической безопасности или по причине своего размера или положения, связь свариваемой детали с землей может частично, но не полностью сократить электромагнитное излучение. Где это необходимо, можно заземлять деталь напрямую.

1.8 Экраны и защитные приспособления. Избирательное экранирование и защита других кабелей и аппаратуры в зоне работы сварочного аппарата могут уменьшить помехи, в некоторых случаях можно экранировать весь сварочный аппарат.

2. Общие нормы безопасности

2.1 Избегайте прямых контактов со сварочным контуром. В состоянии покоя ток, вырабатываемый сварочным аппаратом, может быть опасен.

2.2 Электрическое подсоединение производить в соответствии с общими нормами безопасности.

2.3 Сварочный аппарат должен быть подключен к двум фазам питающей электросети с заземленной нейтралью.

2.4 Убедитесь в правильном заземлении розетки питания.

2.5 Не использовать аппарат в мокрых или влажных помещениях, не выполнять сварку под дождем.

2.6 Не работать кабелями с поврежденной изоляцией или ослабленными соединениями.

2.7 Не производить сварку на контейнерах, емкостях или трубах, содержащих легковоспламеняющиеся материалы, газы или горючие жидкости.

4.3 Гарантия не распространяется на сварочный аппарат с дефектами, возникающими в результате эксплуатации его с нарушениями требований паспорта, в т.ч.:

- механические повреждения в результате удара, падения и т.п.;
- повреждения в результате воздействия огня, агрессивных веществ;
- проникновения жидкостей, посторонних предметов внутрь изделия;
- на механические повреждения (трещины, сколы и т.п.) и повреждения, вызванные воздействием агрессивных средств и высоких температур, попаданием инородных предметов в вентиляционные решетки сварочного аппарата, а также повреждения, наступившие в следствие неправильного хранения (коррозия металлических частей) и небрежной эксплуатации;
- на быстроизнашиваемые части, а также на сменные принадлежности (электроды, держатели и т.п.), за исключением случаев повреждений вышеперечисленных частей, произошедших в следствии гарантийной поломки оборудования;
- естественный износ аппарата (полная выработка ресурса, сильное внутреннее или внешнее загрязнение);
- на сварочный аппарат, вскрывавшийся или ремонтировавшийся в течении гарантийного срока вне гарантийной мастерской;
- при появлении неисправностей, вызванных действием непреодолимой силы (несчастный случай, пожар, наводнение, удар молнии и др.)

5. Техническое обслуживание аппарата

Внимание! *Никогда не снимайте панель аппарата и не проводите никаких работ внутри корпуса аппарата, не отсоединив предварительно вилку от электрической сети. Выполнение проверок под напряжением может привести к серьезным электротравмам, так как возможен непосредственный контакт с токоведущими частями аппарата и/или повреждениями вследствие контакта с частями в движении.*

5.1 Регулярно осматривайте внутреннюю часть аппарата, в зависимости от частоты использования и запыленности рабочего места. Удаляйте накопившуюся пыль при помощи струи сухого сжатого воздуха низкого давления (макс.10 бар)

5.2 Проверьте при очистке, что электрические соединения хорошо закручены и на кабелепроводе отсутствуют повреждения изоляции.

5.3 После окончания операции техобслуживания верните панели аппарата на место и закрутите все крепежные винты.

5.4 Никогда не проводите сварку аппаратом со снятыми панелями.

- Не направляйте горелку в сторону тела;
- Не подносите близко горелку к газовому баллону;
- Заново оденьте сопло на горелку и контактную трубку;
- Настройте механизм подачи проволоки, так чтобы проволока подавалась плавно и без рывков. Отрегулируйте давление роликов и тормозящее усилие шпинделя на катушку так, чтобы усилие было минимальным, но проволока не проскальзывала в борозде и при прекращении подачи не образовывалась петля из проволоки под воздействием инерции катушки;
- Обрежьте выступающий конец проволоки из наконечника так, чтобы осталось 10 - 15 мм.

3.8 Сварка.

- Соединить рабочий кабель с свариваемой деталью.
- Если Вы используете монолитную проволоку, открыть регулятор потока защитного газа посредством редуктора давления (5-7 л/мин).

Внимание! Помните, что после работы, необходимо закрыть баллон с защитным газом.

- Включить аппарат и настроить мощность сварочного тока при помощи переключателя на передней панели аппарата. Выполнение сварочных работ производить держа маску ПЕРЕД ЛИЦОМ. Для начала сварки, нажать кнопку сварочной горелки.

Внимание! У некоторых моделей наконечник направляющей проволоки находится под напряжением.

4. Гарантии изготовителя (поставщика)

4.1 Гарантийный срок эксплуатации аппарата - 12 месяцев со дня продажи.

4.2 В случае выхода из строя аппарата в течении гарантийного срока эксплуатации по вине изготовителя владелец имеет право на бесплатный гарантийный ремонт при предъявлении гарантийного талона.

Для гарантийного ремонта владельцу необходимо отправить аппарат с приложением данного паспорта в гарантийную мастерскую в жесткой транспортной упаковке, обеспечивающей сохранность изделия.

Удовлетворение претензий потребителя с недостатками по вине изготовителя производится в соответствии с законом РФ «О защите прав потребителей».

Адреса гарантийных мастерских:

- г. Москва, Московская область, ул. Колонцова, 5, тел.: (495) 970-12-33
- г. Санкт-Петербург ул. Седова, д-11 лит. Б пом. 19Н, тел: (812) 334-39-96
- г. Самара, ул. Товарная, д. 70, тел: (846) 931-24-21, 931-22-72
- г. Краснодар, ул. Эссентукская, д. 8,Ю тел: (861) 237-34-18, 238-52-59
- г. Уфа, ул. Благоварская, д. 4, тел: (347) 229 42 92
- г. Тольятти, ул. Коммунальная, д. 40, (8482) 75-95-70
- г. Белгород, ул. Архиерейская, 2-А, (4722) 374-723

Дополнительные адреса сервисных центров см. на сайте www.wKraft.ru

2.8 Избегайте сварки материалов, очищенных хлорсодержащими растворителями, и вблизи от таких растворителей.

2.9 Удалите из зоны проведения работ все легковоспламеняющиеся материалы (дерево, бумагу и т.д.).

2.10 Обеспечьте достаточный воздухообмен или средства для удаления сварочного дыма.

2.11 Не используйте сварочный аппарат для размораживания труб.

2.12 Во избежании опрокидывания аппарата, устанавливайте его на ровных поверхностях.

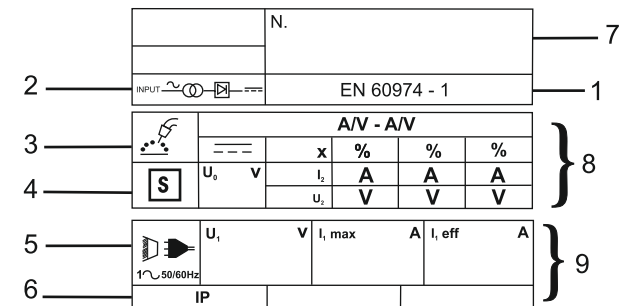
2.13 Пристегивайте газовый баллон ремнём или цепью.

2.14 Держите газовый баллон подальше от источников тепла. Не допускать попадания на него прямых солнечных лучей.

3. Технические данные, подготовка к работе и использование сварочного аппарата

3.1 Технические данные.

Технические данные, касающиеся технических характеристик сварочного аппарата, отображены на его задней панели посредством следующих символов, значение которых раскрыто ниже:



1 - Европейский стандарт по безопасности аппаратуры для дуговой сварки;

2 - Инверторный трансформатор;

3 - Символ предусмотренного типа сварки;

4 - Символ S: указывает, что можно выполнять сварку в помещении с повышенным риском электрического тока (рядом с металлическими массами);

5 - Символ питающей сети;

6 - Степень защиты корпуса;

7 - Заводской (серийный) номер изготовителя. Маркировка сварочного аппарата (обязательна при оказании технической помощи, необходима для заказа запасных частей, а также для выявления происхождения изделия);

8 - Параметры сварочного контура;

- U₀: напряжение сварочного контура без нагрузки (сварочный контур разомкнут);

- I_2/U_2 : ток сварки и соответствующее нормализованное напряжение, вырабатываемое сварочным аппаратом в процессе сварки;
- **X** - Рабочий цикл: указывает время, в течении которого сварочный аппарат может вырабатывать соответствующий ток. Выражается в %, исходя из 10 мин. за цикл (например, 60% = 6 минутам работы, 4 минутам ожидания и т. д.);
- **A/V - A/V** - Указывает диапазон (предел) регулирования сварочного тока (минимальный - максимальный) при соответствующем напряжении дуги;
- 9** - Характеристики питающей сети;
- U₁**: Переменное напряжение и частота питающей сети (допустимые пределы +/- 15%);
- I_{1max} : максимальный потребляемый ток;
- I_{1eff} : максимальный действующий (эффективный) потребляемый ток.

3.2 Общее описание.

Данный сварочный аппарат предназначен для дуговой сварки плавящимся электродом (проволокой) в среде активного газа CO₂.

3.3 Присоединение аппарата к питающей электросети.

Перед подключением убедитесь, что напряжение, указанное на табличке аппарата, соответствует напряжению и частоте электросети. Сварочный аппарат должен быть подключен с помощью двух проводов (2 фазы или фаза - нейтраль) плюс третий отдельный провод, предназначенный для заземления. Обратите внимание на то, что провод для подключения заземления имеет желто-зеленый цвет. Для аппаратов, напряжение питающей сети которых может иметь два значения (вариант исполнения В) установите напряжение, соответствующее напряжению сети. Установите на питающий кабель соответствующую требованиям нормативов штепсельную вилку, соответствующей токопропускной способности, снабженную наконечником для заземления, к которому будет присоединён желто-зеленый провод кабеля, подготовить соответствующую требованиям розетку, оснащенную плавким предохранителем или автоматическим переключателем.

Внимание!

Не соблюдение вышеизложенных правил сделает неэффективной систему безопасности, предусмотренную производителем, что в свою очередь может стать причиной тяжелых травм (например, удар электрическим током) и нанести ущерб имуществу (например, вызвать пожар).

3.4 Подсоединение газового баллона.

- Газовый баллон, устанавливаемый на специальное место, расположенное на задней панели сварочного аппарата не должен превышать массу 20 кг.

- Завинтите редуктор давления на верхний клапан газового баллона. Надеть газовую трубку аппарата на выводы редуктора баллона затянув ее металлическим хомутом.

Перед тем как, открыть клапан баллона, необходимо ослабить регулировочное кольцо редуктора давления.

3.5 Подсоединение рабочего кабеля.

Рабочий кабель соединяется со свариваемой деталью или с металлическим столом на котором она лежит, как можно ближе к свариваемому соединению. Рабочий кабель необходимо соединить с зажимом, обозначенным символом (-)

3.6 Установка катушки с проволокой.

Убедитесь, что ролики для подачи проволоки, направляющий шланг и наконечник сварочного пистолета соответствуют типу и диаметру используемой проволоки и правильно присоединены.

Откройте боковую крышку на панели сварочного аппарата;

- Наденьте катушку с проволокой на шпindelь;

- Поднимите верхний нажимной ролик и отведите его от нижнего ролика(Рис. 1)

Обязательно! Перед тем как заправить сварочную проволоку, в направляющую трубку, проверьте чтобы на свободном конце проволоки не было заусенцев, которые могут повредить внутреннюю часть направляющей трубки. После чего расположите катушку с проволокой против часовой стрелки и вставьте проволоку в направляющую трубку, примерно на 50 - 100 мм .

- Опустите на место верхний нажимной ролик, и регулятором величины давления установите среднюю величину давления прижимного ролика. Убедитесь, что проволока находится в специальной борозде нижнего ролика, как это показано на (Рис. 1);

- Слегка затормозите шпindelь, воздействуя на специальный регулировочный винт;

- Снимите сопло и контактную трубку;

- Вставьте вилку сварочного аппарата в питающую сеть, убедившись в том, что показания на сварочном аппарате и на питающем щитке совпадают. Включите сварочный аппарат, нажмите на кнопку движения проволоки на панели управления (если имеются), подождите пока проволока не пройдет по всей длине направляющего шланга и её конец не покажется на 10 -15 мм из передней части горелки и отпустите кнопку.

Внимание! В течении этой операции проволока находится под напряжением и испытывает механические нагрузки, поэтому в случае не соблюдения техники безопасности, может привести к электротравмам и зажиганию нежелательных электрических дуг.